

液化石油ガス用プラスチックライナー製 一般複合容器の技術基準

第1章 総則

(適用範囲)

第1条 この液化石油ガス用プラスチックライナー製一般複合容器の技術基準（以下「基準」という。）は、容器保安規則（昭和41年通商産業省令第50号）（以下「規則」という。）第3条、第6条及び第7条に定める技術的要件を満たすべき技術的内容のうち、ケーシングを装置して使用されるプラスチックライナーにガラス繊維を巻き付けたフルラップ構造を有する一般複合容器であって、規則第8条第1項第9号又は第62条に基づく刻印等において示された年月から15年を経過して充填しないものとして製造されたもの（以下「容器」という。）についてできる限り具体的に示すものである。

(用語の定義)

第2条 この基準において使用する用語は、規則において使用する用語の例によるほか、次の各号に掲げる用語については当該各号に定めるところによる。

- (1) 気密試験圧力 最高充填圧力
- (2) 設計確認試験 容器検査において行う試験のうち、組試験に先立ち同一の型式ごとに1回限り行うもの
- (3) 組試験 容器検査において行う試験のうち、一定数量によって構成される組又は個々の容器ごとに行うもの
- (4) ケーシング 特殊な工具等を用いない限り取り外すことのできないものであって容器本体(ケーシングを装置していないものをいう。以下同じ。)の保護を目的とした設計上荷重を分担しないもの
- (5) 最小破裂圧力 次のイ又はロに定める圧力のいずれか大なるもの

イ 6.75MPa 以上であって、容器製造業者の規定する容器本体の破裂圧力

ロ 設計肉厚（規則第8条第1項第15号に規定する許容傷深さ（以下「DC」という。）及び規則第8条第3項第3号りに規定する許容傷深さ（以下「DD」という。）を含み、ケーシングは除く。）を用いて算出した繊維の応力が繊維の破断する応力となる圧力。なお、最外層に繊維を含まない樹脂層がある場合にあっては、当該樹脂層を設計肉厚に含めてもよいものとする。（以下この基準において同じ。）

- (6) 型式 次に掲げる事項のいずれにも該当する範囲のものを一型式とする。

イ 容器（繊維、樹脂及びケーシングを除く。）の材料は、同一の規格材料（第3条第1号に定めるものをいう。）又は同等材料（同第2号に定めるものをいう。）及び同一の種類の規定材料（同第3号に定めるものをいう。）を用い、同一の製造方法により製造されたボス及びライナーであること。ここで、「同一の製造方法」とは、ボスにあっては鍛造、切削等の製造方法の区分が同一であるもの、ライナーにあっては射出成形式、回転成形式、ブロー成形式、押出し成形式等の製造方法

の区分が同一であるものをいう。

- ロ 同一の容器製造所において、同一の種類の規定繊維材料（第3条第4号に定めるものをいう。）であって、同一の種類の規定樹脂（同第5号に定めるものをいう。）を用い同一の製造方法により製造された、同一のワインディングパターンのものであること。ここで、「同一の種類の規定繊維材料」とは、引張強さ、縦弾性係数及び破断ひずみの容器製造業者が保証する値（以下「保証値」という。）が同一のものをいい、「同一の種類の規定樹脂」とは、エポキシ樹脂、変性エポキシ樹脂又はビニルエステル樹脂であって保証値が同一のものをいい、「同一の製造方法により製造された同一のワインディングパターンのもので」とは、フープ巻き、ヘリカル巻き及びインプレーン巻きのフィラメントワインディングパターンの組合せ並びにそれらのフィラメントワインディング成形（樹脂含浸連続繊維をライナーに巻きつける成形をいう。以下同じ。）の順序が同一であるものをいう。
- ハ ケーシングの材料、形状及び寸法が同一であること。
- ニ ボスの材料、数、外径、及び露出部分以外の形状と寸法（へに適合する変更に係るものを除く。）が同一であって、ボスに働く応力が同一又はそれ以下であること。
- ホ 耐圧試験圧力が同一であること。
- ヘ 胴部の外径（繊維及び樹脂を含む。）の変更が10%未満であること。
- ト 内容積の変更が30%未満であること。
- チ 当該容器に装置すべき附属品のうち安全弁の数が減少しないものであること。
- リ 当該容器に装置すべき附属品のうち安全弁の方式及びガス放出通路断面積が同一であり、かつ、作動圧力又は作動温度が同一であること。ただし、既に設計確認試験に合格した型式であって、当該型式のうち安全弁のガス放出通路断面積が大きくなる場合又は作動圧力若しくは作動温度が低くなる場合にあっては当該型式と同一とみなすものとする。
- ヌ 当該容器に装置すべきバルブ及び安全弁の質量の増加が30%未満であること。

第2章 製造方法の基準

(材料)

第3条 規則第3条第1号に規定する「適切な材料」とは、次の各号に定めるものをいう。

- (1) ボスの耐圧部分には、次に掲げる規格に適合する材料（以下「規格材料」という。）又はこれらと同等の材料として次号に定めるもの（以下「同等材料」という。）を使用しなければならない。

イ 銅及び銅合金

JIS H3250(2015)銅及び銅合金の棒（C3604、C3712、C3771、C4641、C4622及びC6782に限る。）

ロ 炭素鋼

JIS G4051 (2016) 機械構造用炭素鋼鋼材（S10C、S12C、S15C、S17C、S20C、S22C、S25C、S28C及びS30Cに限る。）

ハ マンガン鋼

JIS G4053 (2016) 機械構造用合金鋼鋼材（SMn420、SMn433、SMn438及びSMn443に限る。）

ニ クロムモリブデン鋼その他の低合金鋼

JIS G4053 (2016) 機械構造用合金鋼鋼材 (SNM431、SNM439、SNM625、SNM630、SCM430 及び SCM435 に限る。ただし、SNM439 にあつては、炭素含有量が 0.40%以下であること。)

ホ ステンレス鋼

- ① JIS G3214 (2009) 圧力容器用ステンレス鋼鍛鋼品 (SUSF 304、SUSF 304L、SUSF 304N、SUSF 304LN、SUSF 316、SUSF 316L、SUSF 316N 及び SUSF 316LN に限る。)
- ② JIS G4303 (2012) ステンレス鋼棒 (SUS304、SUS304 L、SUS304 N1、SUS304 N2、SUS304 LN、SUS316、SUS316 L、SUS316 N 及び SUS316 LN に限る。)

ヘ アルミニウム合金

- ① JIS H4040 (2015) アルミニウム及びアルミニウムの合金の棒及び線 (6061 に限る。)
- ② JIS H4140 (1988) アルミニウム及びアルミニウム合金鍛造品 (6061 及び 6151 に限る。)

ここで、アルミニウム合金にあつては、鉛及びビスマスの含有成分が各々0.01%以下であること。ただし、JIS H4140(1988)アルミニウム及びアルミニウム合金鍛造品の 6151 にあつては、耐力が 250N/mm²以下であること。

(2) 前号の同等材料とは、次に掲げるいずれかに適合すること。

- イ 規格材料と化学的成分及び機械的性質が同一であつて板厚の範囲が異なるもの
- ロ 規格材料と化学的成分及び機械的性質が同一であつて製造方法又は形状が異なるもの
- ハ 規格材料と化学的成分、機械的性質、試験方法及び試料採取方法が近似しており、かつ、規格材料と当該材料の性質が類似しているもの

(3) ライナーの材料は、次のいずれにも適合するものであること。

- イ JIS K7206 (1999) 熱可塑性プラスチックのビカット軟化温度試験方法又は ISO306 (2004) プラスチック—熱可塑性樹脂—ビカット軟化点の測定方法に従つて試験を行い、軟化温度が 90℃以上であること。
- ロ 熔融温度が 100℃以上であること。

(4) ガラス繊維は次に掲げるいずれかに適合するものであること。

- イ JIS R3413(2012)ガラス糸の 4 種類に定める E ガラス糸であつて、JIS R3420(2013)ガラス繊維一般試験方法又は ASTM D2343(2008) 強化プラスチックに用いたガラス繊維のストランド、ヤーン及びロービングの引張特性の試験方法によって求めた引張強さが 1,400N/mm²以上のもの (以下「E ガラス繊維」という。) であること。
- ロ JIS K7010(1995)繊維強化プラスチック用語に定める S ガラス繊維であつて、ASTM D2343(2008) 強化プラスチックに用いたガラス繊維のストランド、ヤーン及びロービングの引張特性の試験方法によって求めた引張強さが 2,800N/mm²以上のもの (以下「S ガラス繊維」という。) であること。

(5) 樹脂はエポキシ樹脂、変性エポキシ樹脂又はビニルエステル樹脂であること。

(6) ケーシングの材料は、次のいずれにも適合するものであること。

- イ JIS K7206(1999)熱可塑性プラスチックのビカット軟化温度試験方法又は ISO306(2004)プラスチック—熱可塑性樹脂—ビカット軟化点の測定方法に従つて試験を行い、軟化温度が 90℃以上であること。
- ロ 熔融温度が 100℃以上であること。

(肉厚)

第4条 規則第3条第2号に規定する「適切な肉厚」とは、有限要素法により次の各号に掲げるいずれの事項についても適合するものであること。

- (1) 容器本体は、設計肉厚から DC 及び DD を減じた肉厚を用いて算出した最高充填圧力における繊維の応力が、最小破裂圧力における繊維の応力の $3/10$ 以下となる肉厚を有すること。なお、DC 又は DD を最外層の繊維を含まない樹脂層とした場合にあつては、繊維の応力は設計肉厚を用いて算出してもよいものとする。
- (2) 容器本体のボスは、最高充填圧力の $5/3$ 倍の圧力における応力が容器製造業者の保証する当該材料の耐力以下になる肉厚であること。

(構造及び仕様)

第5条 規則第3条第3号に規定する「適切な構造及び仕様」とは、次の各号に定めるものをいう。

- (1) 容器本体は、ライナーに樹脂含浸連続ガラス繊維をフィラメントワインディング成形によりライナー全体に巻き付けたフルラップ構造であること。
- (2) 附属品を取り付けるための開口部は容器本体の端部のみとし、かつ、ボスの開口部の中心線は容器本体の軸芯に一致していること。
- (3) 附属品を装置するためのねじは平行ねじであること。
- (4) 樹脂の硬化温度は、ライナー及び繊維に影響を与えない温度であること。

(加工の方法)

第6条 規則第3条第4号に規定する「適切な加工」とは、次の各号に定めるものをいう。

- (1) 容器は、ほこり、スケール、石油類、その他の異物が無いものであること。
- (2) 附属品を装置するためのネジのネジ山はきれいに切削され、平坦で、割れないものであること。

第3章 設計確認試験及び組試験

(容器検査)

第7条 規則第6条第1号及び第2号の容器検査の方法は、次条第2項、第9条第2項、第10条第2項、第11条第2項、第12条第2項、第13条第2項、第14条第2項、第15条第2項、第16条第2項、第17条第2項、第18条第2項、同条第3項、第19条第2項、第20条第2項、第21条第2項、第22条第2項、第23条第2項、第24条第2項、第25条第2項、第26条第2項、第27条第2項、第28条第2項、第29条第2項及び同条第4項(第3号を除く。)に定めるものをいう。

2 規則第7条第1項第1号に規定する「第3条で定める製造の方法の基準に適合するように設計すること」に適合するものは、次条第1項及び第3項に定める設計確認試験における設計検査に合格するものをいう。

3 規則第7条第1項第2号に規定する「耐圧試験圧力以上の圧力で行う耐圧試験を行い、これに合格するもの」とは、第27条第1項及び第3項の組試験における耐圧試験に合格するものをいう。

4 規則第7条第1項第3号に規定する「充填圧力及び使用温度に応じた強度を有するもの」とは、次条第1項及び第3項に定める設計確認試験における設計検査、第9条第1

項及び第3項に定める設計確認試験におけるライナー破裂試験、第10条第1項及び第3項に定める設計確認試験における破裂試験、第11条第1項及び第3項に定める設計確認試験における常温圧力サイクル試験、第24条第1項及び第3項に定める設計確認試験における繊維材料引張試験、第25条第1項及び第3項に定める設計確認試験における層間せん断試験、第28条第1項及び第3項に定める組試験における破裂試験並びに第29条第1項、第3項及び第4項第3号に定める組試験における常温圧力サイクル試験に合格するものをいう。

- 5 規則第7条第1項第4号に規定する「使用上有害な欠陥がないこと」とは、第26条第1項及び第3項に定める組試験における外観検査に合格するものをいう。
- 6 規則第7条第1項第6号に規定する「その使用環境上想定し得る外的負荷に耐えるもの」とは、第12条第1項及び第3項に定める設計確認試験における環境圧力サイクル試験、第13条第1項及び第3項に定める設計確認試験における環境劣化試験、第14条第1項及び第3項に定める設計確認試験における最小肉厚確認試験、第15条第1項及び第3項に定める設計確認試験における損傷許容性試験、第16条第1項及び第3項に定める設計確認試験における火炎暴露試験、第17条第1項及び第3項に定める設計確認試験における落下試験、第18条第1項及び第4項に定める設計確認試験における衝撃試験、第20条第1項及び第3項に定める設計確認試験における高温暴露試験、第21条第1項及び第3項に定める設計確認試験における貫通試験、第22条第1項及び第3項に定める設計確認試験におけるトルク試験、並びに第23条第1項及び第3項に定める設計確認試験におけるボス強度試験等に合格するものをいう。
- 7 規則第7条第1項第7号に定める「気密性を有するもの」とは、第19条第1項及び第3項に定める設計確認試験におけるガス透過試験に合格するものをいう。
- 8 設計確認試験は第2項、第4項、第6項及び第7項の規定にかかわらず、既に設計確認試験に係るすべての試験に合格した型式に対する変更が、別表の左欄の型式変更における設計変更の区分のいずれかに該当する型式の設計確認試験にあっては、同表右欄に掲げる適用試験等以外の試験を適用しないことが出来る。
- 9 規則第7条第1項第9号に規定する「高圧ガスの種類、充填圧力、内容積及び表示方法を制限することが適切である容器」とは、次の各号に掲げるいずれの事項についても適合するものであること。
 - (1) 容器に充填するガスは、液化石油ガスであること。
 - (2) 内容積は、50L以下であること。

(設計確認試験における設計検査)

- 第8条** 容器は、型式ごとに、次項及び第3項に定めるところにより設計検査を行い、これに合格しなければならない。
- 2 前項の設計検査は、設計書、構造図及び材料証明書により行うものとする。
 - 3 第1項の設計検査は、当該容器の設計における材料及び肉厚が第3条及び第4条の基準に適合するものを合格とする。

(設計確認試験におけるライナー破裂試験)

- 第9条** 同一の型式から採取した1個のライナーについて、次項及び第3項に定めるところによりライナー破裂試験を行い、これに合格しなければならない。
- 2 前項のライナー破裂試験は、非水槽式によるものとし、ライナーに気相部が残らないように液体を充満させた後、毎秒1.0 MPaを超えない均等な速度で圧力を加え、ライナ

ーが破裂するまで昇圧することによって行う。この場合、加圧開始から、ライナーが破裂するまでの時間は40秒以上でなければならない。

3 第1項のライナー破裂試験は、次の各号のいずれにも適合するものを合格とする。

- (1) ライナーは破裂後2つ以上に分離しないこと。
- (2) ライナーの破裂圧力が容器製造業者の規定値を満足すること。

(設計確認試験における破裂試験)

第10条 同一の型式から採取した3個の容器及び3個の容器本体について、次項及び第3項に定めるところにより破裂試験を行い、これに合格しなければならない。

2 前項の破裂試験は、非水槽式によるものとし、容器本体に気相部が残らないように液体を充満させた後、毎秒1.0MPaを超えない均等な速度で圧力を加え、容器本体が破裂するまで昇圧することによって行う。この場合、加圧開始から、容器本体が破裂するまでの時間は40秒以上でなければならない。

3 第1項の破裂試験は、次の各号のいずれにも適合するものを合格とする。ただし、第12条第2項第2号、第13条第2項第3号、第17条第2項第4号、第18条第2項第2号及び同第3項第2号並びに第20条第2項第2号において準用する第10条第2項による破裂試験（以下「5種破裂試験」という。）を容器本体について行う場合にあっては、第3号の規定は適用しない。

- (1) 容器本体は破裂後2つ以上に分離しないこと。
- (2) 最小破裂圧力以上の圧力で破裂すること。
- (3) 容器の破裂圧力の平均値は、容器本体の破裂圧力の平均値の105%以内であること。

(設計確認試験における常温圧力サイクル試験)

第11条 同一の型式から採取した2個の容器及び2個の容器本体について、次項及び第3項の定めるところにより常温圧力サイクル試験を行い、これに合格しなければならない。

2 前項の常温圧力サイクル試験は、次の各号に定めるところに従って行うものとする。

- (1) 試験は、非水槽式によるものとし、容器本体に気相部が残らないように液体を充満させることにより行うこと。
- (2) 0.3MPa以下と3.0MPa以上との間の圧力変動を毎分10回以下の割合で12,000回以上繰り返すこと。この場合、容器本体の表面温度が50℃を超えるときは容器本体を冷却することができる。

3 第1項の常温圧力サイクル試験は、容器本体に変形及び漏れのないものを合格とする。

(設計確認試験における環境圧力サイクル試験)

第12条 同一の型式から採取した1個の容器について、次項及び第3項に定めるところにより環境圧力サイクル試験を行い、これに合格しなければならない。

2 前項の環境圧力サイクル試験は、次の各号に定めるところに従って行うものとする。

- (1) 試験は、次に定める内容とその順序で行うものとする。
 - イ 常温において、容器を20kPa（絶対圧力）まで減圧させた状態で1分間以上保持した後、容器内の圧力を大気圧状態にする。
 - ロ イの操作を50回以上繰り返す。
 - ハ 容器を圧力が大気圧、温度が60℃以上、相対湿度が95%の状態にして48時間以上保持し、その状態において大気圧と2.0MPa以上との間の圧力変動を毎分5回以下の割合で5,000回以上繰り返す。

ニ 圧力を大気圧、温度を常温にして容器の状態を安定させた後、容器を-50℃以下の温度で安定させ、その状態において大気圧と 2.0MPa 以上との間の圧力変動を毎分 5 回以下の割合で 5,000 回以上繰り返す。

ホ 圧力を大気圧、温度を常温にして容器の状態を安定させた後、その状態において大気圧と 3.0MPa 以上との間の圧力変動を毎分 5 回以下の割合で 30 回以上繰り返す。

ヘ ハからホは、非水槽式によるものとし、容器に気相部が残らないように液体を充填させることにより行うこと。

(2) 第 10 条第 2 項の規定は、環境圧力サイクル試験に準用する。この場合において、第 10 条第 2 項の規定による破裂試験は、容器本体について行うことができるものとし、「容器及び容器本体」とあるのは、当該破裂試験を容器について行うときは「容器」と、当該破裂試験を容器本体について行うときは「容器本体」とそれぞれ読み替えるものとする。

3 第 1 項の環境圧力サイクル試験は、破裂圧力が最小破裂圧力の 75%の圧力を超えるものを合格とする。

(設計確認試験における環境劣化試験)

第 13 条 同一の型式から採取した 2 個の容器について、次項及び第 3 項に定めるところにより環境劣化試験を行い、これに合格しなければならない。

2 前項の環境劣化試験は、次の各号に定めるところに従って行うものとする。

(1) 容器は 2.0MPa 以上の圧力で容器に気相部が残らないように液体で加圧し、次に定めるところに従って環境暴露を行う。

イ JIS K 5600-7-1(1999) 塗料一般試験方法—第 7 部：塗膜の長期耐久性—第 1 節：耐中性塩水噴霧性 3 試験溶剤、4 装置、8 操作条件、9 手順の諸条件又は ISO9227(2006) 人工大気における腐食試験—塩水噴霧試験 3 試験溶剤、4 装置、8 操作条件により、容器全体を塩水噴霧環境下に暴露した状態において 240 時間保持する。

ロ ISO3231(1993) 塗料及びワニス—二酸化硫黄を含む高湿度環境に対する耐久性試験 5 試薬、6 装置、9 手順により、容器全体を二酸化硫黄を含む高湿度環境下に暴露した状態において 240 時間保持する。

ハ JIS K 5600-7-8(1999) 塗料一般試験方法—第 7 部：塗膜の長期耐久性—第 8 節：促進耐候性(紫外線蛍光ランプ法) 9.2 操作に定める方法 A 又は ISO11507(2007) 塗料及びワニス—促進耐候性—紫外線蛍光ランプ法 8.2.1 方法 A に規定される方法により、容器全体を紫外線ランプに暴露した状態において 240 時間保持する。

(2) 容器は、大気圧状態にした後、前号イ、ロ及びハの環境暴露を行う。

(3) 1 個の容器について、第 10 条第 2 項の規定は環境劣化試験に準用する。ただし、第 12 条第 2 項第 2 号において準用する第 10 条第 2 項の規定による破裂試験を容器本体について行う場合にあつては、本号において準用する第 10 条第 2 項の規定による破裂試験は容器本体について行わなければならない。この場合において「容器及び容器本体」とあるのは、当該破裂試験を容器について行うときは「容器」と、当該破裂試験を容器本体について行うときは「容器本体」とそれぞれ読み替えるものとする。

(4) 1 個の容器について、第 11 条第 2 項の規定は環境劣化試験に準用する。この場合において、「容器及び容器本体」とあるのは、「容器」と読み替えるものとする。

3 第 1 項の環境劣化試験は次の各号のいずれにも適合するものを合格とする。

(1) 前項第 3 号の試験は、破裂圧力が最小破裂圧力以上であり、かつ、容器本体が破裂

後 2 つ以上に分離しないこと。

(2) 前項第 4 号の試験は、容器本体に変形及び漏れのないこと。

(設計確認試験における最小肉厚確認試験)

第 14 条 同一の型式から採取した 1 個の容器本体について、次項及び第 3 項に定めるところにより最小肉厚確認試験を行い、これに合格しなければならない。ただし、DC を最外層の繊維を含まない樹脂層とした場合であって、同一型式の容器が第 11 条設計確認試験における常温圧力サイクル試験にすでに合格している場合には、当該同一型式の容器は最小肉厚確認試験に合格したものとみなす。

2 前項の最小肉厚確認試験は、次の各号に定めるところに従って行うものとする。

(1) 試験は、非水槽式によるものとし、容器本体に気相部が残らないように液体を充填させることにより行うこと。

(2) 試験に供する容器本体は、胴部においてフィラメントワインディング成形を施した部分を設計肉厚から DC まで切削した肉厚を有するもの又は設計肉厚から DC を減じた肉厚まで樹脂含浸連続繊維を巻き付けたものとする。

(3) 0.3MPa 以下と 3.0MPa 以上との間の圧力変動を毎分 10 回以下の割合で 12,000 回以上繰り返すこと。この場合、容器本体の表面温度が 50℃を超えるときは容器本体を冷却することができる。

3 第 1 項の最小肉厚確認試験は、容器本体に変形及び漏れのないものを合格とする。

(設計確認試験における損傷許容性試験)

第 15 条 同一の型式から採取した 2 個の容器本体について、次項及び第 3 項に定めるところにより損傷許容性試験を行い、これに合格しなければならない。

2 前項の損傷許容性試験は、次の各号に定めるところに従って行うものとする。

(1) 容器本体胴部の約 120° の角度を形成する 2 平面を中心に、それぞれ軸方向及び周方向に傷を付ける。(図 15.1 参照)

(2) 傷は厚さ 1mm のカッター等にて、繊維強化プラスチックの厚さの 40%以上の深さで傷を付ける。

(3) 傷の長さは繊維強化プラスチックの厚さの 5 倍以上とする。

(4) 1 個の容器本体について、第 10 条第 2 項の規定は損傷許容性試験に準用する。この場合において、「容器及び容器本体」とあるのは、「容器本体」と読み替えるものとする。

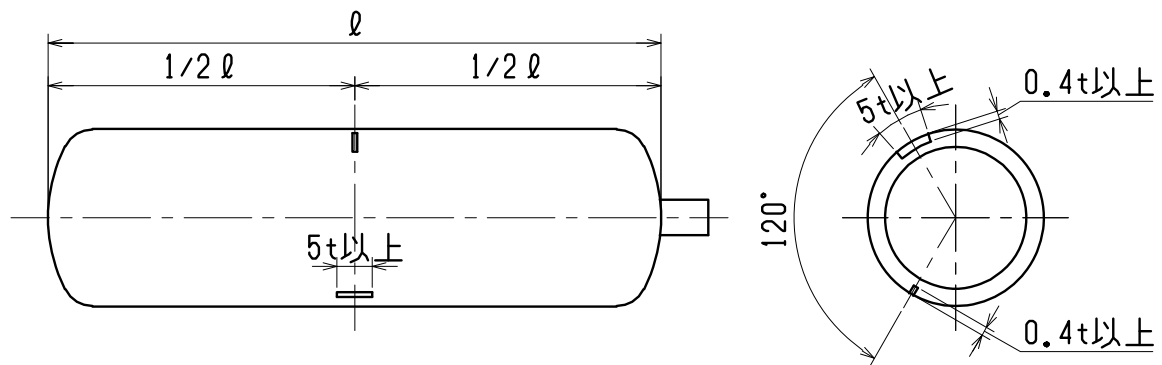
(5) 1 個の容器本体について、容器本体に気相部が残らないように液体を充填させ、0.3MPa 以下と 2.0MPa 以上との間の圧力変動を毎分 10 回以下の割合で 5,000 回以上繰り返すこと。この場合、容器本体の表面温度が 50℃を超えるときは容器本体を冷却することができる。

(6) 第 11 条第 2 項第 1 号の規定は前号に準用する。この場合において、「容器及び容器本体」とあるのは、「容器本体」と読み替えるものとする。

3 第 1 項の損傷許容性試験は次の各号のいずれにも適合するものを合格とする。

(1) 前項第 4 号の試験は、破裂圧力が最小破裂圧力の 75%の圧力を超え、かつ、容器本体が破裂後 2 つ以上に分離しないこと。

(2) 前項第 5 号の試験は、容器本体が破裂せず、かつ、加圧回数 1,000 回以下で漏れのないこと。



この図において t は繊維強化プラスチック層の厚さとする。

図 15.1 傷付加位置

(設計確認試験における火炎暴露試験)

第 16 条 同一の型式から採取した 2 個の容器について、次項及び第 3 項に定めるところにより火炎暴露試験を行い、これに合格しなければならない。

2 前項の火炎暴露試験は、次の各号に定めるところに従って行うものとする。

- (1) 試験に供する容器には当該容器に装置すべきバルブ及び安全弁を装置し、規則第 22 条に定める C の値を用いたときの当該容器に充填できる質量（以下「充填質量」という。）の液化石油ガス（液化石油ガスの保安の確保及び取引の適正化に関する法律施行規則第 12 条に定めるい号液化石油ガス（以下この基準において「い号液化石油ガス」という。）に限る。）を容器に充填する。
- (2) 火力源の燃料は、容器の底部から約 25mm 下の位置で熱電対により 3 箇所以上の温度測定及び記録を行い、そのうち 2 箇所の平均温度が点火後 5 分以内に 430℃以上に達し、試験中にその温度が維持できるものであること。この場合、熱電対は、一辺の長さが最大 25mm の鋼製の立方体の側面に取り付けることができるものとする。
- (3) 容器は、容器の下部と火力源の燃料の上部との間が 10cm 以上となるようにすること。
- (4) 火炎は容器を完全に包むようにして行うこと。ただし、安全弁は、火炎が当たらないように必要に応じ金属板等で覆うこと。
- (5) 試験は、垂直方向及び水平方向について各 1 個を行うこと。この場合、安全弁が容器の片側のみに装置される容器であって、垂直方向で試験をするときは、安全弁を上側にして行うこと。
- (6) 試験は、試験中の容器内部の圧力の測定及び記録を行い、容器内のガスが完全に排出されるまで行う。

3 第 1 項の火炎暴露試験は、内容物が安全弁又は容器壁から排出され、かつ、容器が破裂しないものを合格とする。

(設計確認試験における落下試験)

第 17 条 同一の型式から採取した 2 個の容器について、次項及び第 3 項に定めるところにより落下試験を行い、これに合格しなければならない。

2 前項の落下試験は、次の各号に定めるところに従って行うものとする。

- (1) 試験は、容器に装置すべきバルブ及び安全弁を装置した容器に充填質量以上の液体を容器に注入し、容器の最低部が落下させる床面から 1.5m 以上の位置になるよう保持した後、落下させる。

- (2) 落下は、図 17.1 に示す水平、垂直（頭部上、頭部下）及び斜め（頭部上、頭部下）の 5 姿勢で各 2 回行う。

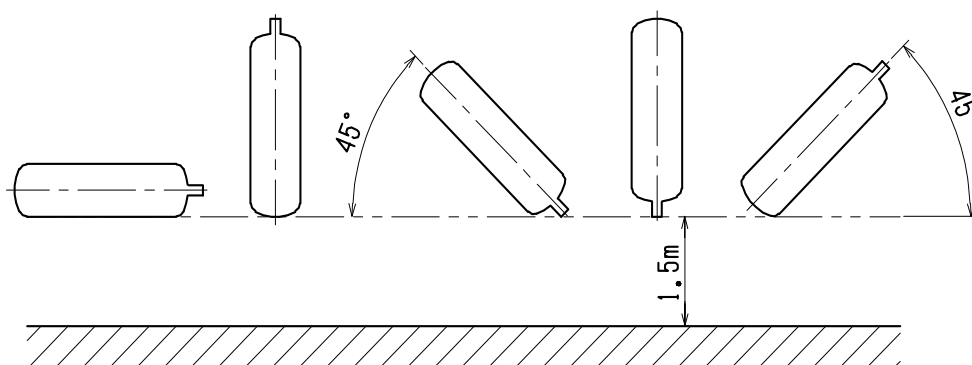


図 17.1 落下試験における落下姿勢

- (3) 落下させる床面は、平滑で水平なコンクリート又はこれと同程度の堅固な水平面とする。
- (4) 1 個の容器について、第 10 条第 2 項の規定は落下試験に準用する。ただし、第 12 条第 2 項第 2 号において準用する第 10 条第 2 項の規定による破裂試験を容器本体について行う場合にあっては、本号において準用する第 10 条第 2 項の規定による破裂試験は容器本体について行わなければならない。この場合において「容器及び容器本体」とあるのは、当該破裂試験を容器について行うときは「容器」と、当該破裂試験を容器本体について行うときは「容器本体」とそれぞれ読み替えるものとする。
- (5) 1 個の容器について、容器に気相部が残らないように液体を充満させ、0.3MPa 以下と 2.0MPa 以上との間の圧力変動を毎分 10 回以下の割合で 5,000 回以上繰り返すこと。この場合、容器の表面温度が 50℃を超えるときは容器を冷却することができる。
- 3 第 1 項の落下試験は次の各号のいずれにも適合するものを合格とする。
- (1) 前項第 4 号は、破裂圧力が最小破裂圧力以上であり、かつ、容器本体が破裂後 2 つ以上に分離しないこと。
- (2) 前項第 5 号は、容器本体に変形及び漏れのないものを合格とする。

(設計確認試験における衝撃試験)

第 18 条 同一の型式から採取した 4 個の容器について、次項から第 4 項に定めるところにより、次の各号に掲げる試験（以下総称して「衝撃試験」という。）を行い、これに合格しなければならない。

- (1) 平面衝撃試験
- (2) アングル衝撃試験
- 2 前項第 1 号の平面衝撃試験は、次の各号に定めるところに従って行うものとする。
- (1) 2 個の容器について、容器を -20℃以下の温度にした状態で、次に定めるところに従って衝撃を与えるものとする。
- イ 衝撃速度は 7~8m/s で衝撃エネルギーが次式 F 以上となるよう衝撃を与える。
- $$F = 30M$$
- ここで、F：エネルギー（単位：J）
- M：充填質量を含む容器の総質量（単位：kg）
- ロ 衝撃姿勢は図 18.1 に示す 2 姿勢とする。
- ハ 衝撃面は容器より堅固な金属材料の面とし、容器の全長及び外径以上の大きさを有するものとする。

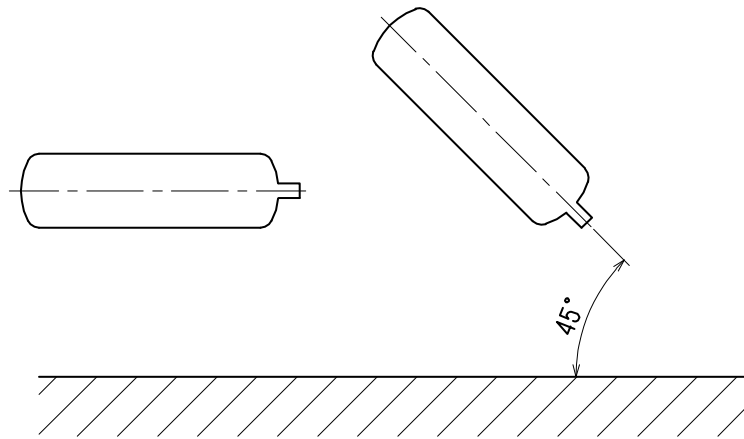


図 18.1 平面衝撃試験における落下姿勢

- (2) 1 個の容器について、第 10 条第 2 項の規定は平面衝撃試験に準用する。ただし、第 12 条第 2 項第 2 号において準用する第 10 条第 2 項の規定による破裂試験を容器本体について行う場合にあつては、本号において準用する第 10 条第 2 項の規定による破裂試験は容器本体について行わなければならない。この場合において「容器及び容器本体」とあるのは、当該破裂試験を容器について行うときは「容器」と、当該破裂試験を容器本体について行うときは「容器本体」とそれぞれ読み替えるものとする。
- (3) 1 個の容器について、容器に気相部が残らないように液体を充満させ、0.3MPa 以下と 2.0MPa 以上との間の圧力変動を毎分 10 回以下の割合で 5,000 回以上繰り返すこと。この場合、容器の表面温度が 50℃ を超えるときは容器を冷却することができる。
- 3 第 1 項第 2 号のアンクル衝撃試験は、次の各号に定めるところに従って行うものとする。
- (1) 2 個の容器について、容器を -20℃ 以下の温度にした状態で、次に定めるところに従って衝撃を与えるものとする。
- イ 衝撃速度は 4~5m/s で衝撃エネルギーが次式 F 以上となるよう衝撃を与える。
- $$F = 12M$$
- ここで、F：エネルギー（単位：J）
M：充填質量を含む容器の総質量（単位：kg）
- ロ 衝撃装置の断面は図 18.2 に示す形状とし、容器より堅固な金属材料とする。
- ハ 容器の軸に平行な面に衝撃装置を衝突させた後、容器の軸に直角な面に衝撃装置を衝突させる。この場合、それぞれの衝突位置は 45° 以上離す。（図 18.3 参照）

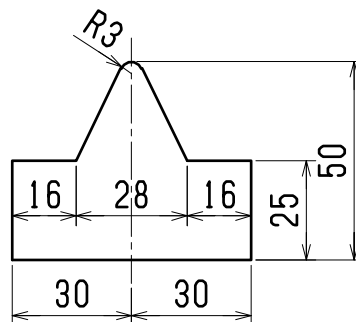


図 18.2 衝撃装置の断面（単位mm）

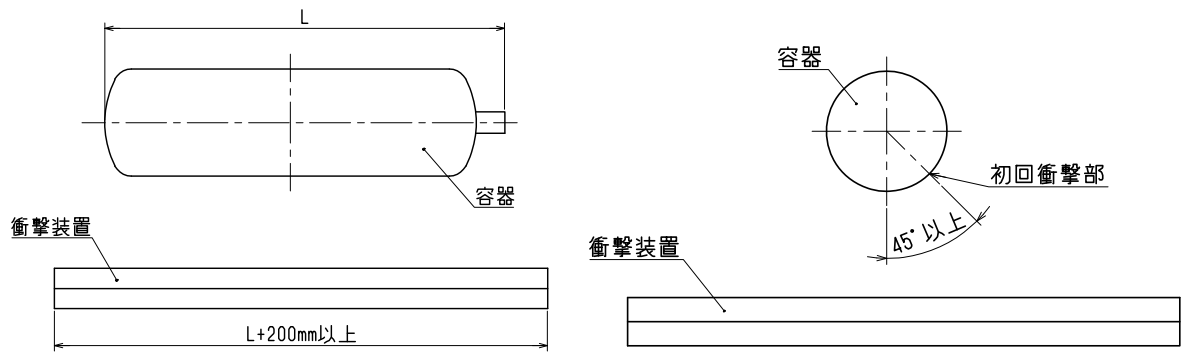


図 18.3 アンゲル衝撃試験の衝撃位置

- (2) 1 個の容器について、第 10 条第 2 項の規定はアンゲル衝撃試験に準用する。ただし、第 12 条第 2 項第 2 号において準用する第 10 条第 2 項の規定による破裂試験を容器本体について行う場合にあっては、本号において準用する第 10 条第 2 項の規定による破裂試験は容器本体について行わなければならない。この場合において「容器及び容器本体」とあるのは、当該破裂試験を容器について行うときは「容器」と、当該破裂試験を容器本体について行うときは「容器本体」とそれぞれ読み替えるものとする。
- (3) 1 個の容器又は容器本体について、容器又は容器本体に気相部が残らないように液体を充填させ、0.3MPa 以下と 2.0MPa 以上との間の圧力変動を毎分 10 回以下の割合で 5,000 回以上繰り返すこと。この場合、容器又は容器本体の表面温度が 50°C を超えるときは容器又は容器本体を冷却することができる。
- 4 第 1 項の衝撃試験は次の各号に適合するものを合格とする。
- (1) 第 2 項第 2 号、前項第 2 号は、破裂圧力が最小破裂圧力以上であり、かつ、容器本体が破裂後 2 つ以上に分離しないこと。
- (2) 第 2 項第 3 号、前項第 3 号は、容器本体に変形及び漏れのないこと。

(設計確認試験におけるガス透過試験)

- 第 19 条** 同一の型式から採取した 2 個の容器について、次項及び第 3 項に定めるところによりガス透過試験を行い、これに合格しなければならない。
- 2 前項のガス透過試験は、次の各号に定めるところに従って行うものとする。
- (1) 容器のボスに、容器製造業者が規定するトルクの 150% 以上のトルクを加えて、ボスが容器に対して移動していないことを目視にて確認する。
- (2) 容器に気相部が残らないように液体を充填させた後、大気圧と 2.0MPa 以上との間の圧力変動を毎分 10 回以下の割合で 1,000 回以上繰り返す。
- (3) 容器内の液体を排出し内部を十分に乾燥させた後、容器の質量（バルブを含む。）を測定する。
- (4) 容器に充填質量の液化石油ガス（い号液化石油ガスに限る。）を充填した後、40°C 以上の温度で透過量が一定になるまで保持する。
- (5) 試験は、500 時間以上行うこととし、容器の質量を定期的に測定する。
- 3 第 1 項のガス透過試験は、質量の最大損失量が 1mg/h/L 以下のものを合格とする。

(設計確認試験における高温暴露試験)

- 第 20 条** 同一の型式から採取した 2 個の容器について、次項及び第 3 項に定めるところにより高温暴露試験を行い、これに合格しなければならない。

- 2 前項の高温暴露試験は、次の各号に定めるところに従って行うものとする。
- (1) 容器は 3.0MPa 以上の圧力で気相部が残らないように液体で加圧し、 $70\pm 5^{\circ}\text{C}$ の温度で、かつ、湿度 50%以下の雰囲気において 2,000 時間以上保持する。
 - (2) 第 10 条第 2 項の規定は高温暴露試験に準用する。ただし、第 12 条第 2 項第 2 号において準用する第 10 条第 2 項の規定による破裂試験を容器本体について行う場合には、本号において準用する第 10 条第 2 項の規定による破裂試験は容器本体について行わなければならない。この場合において「容器及び容器本体」とあるのは、当該破裂試験を容器について行うときは「容器」と、当該破裂試験を容器本体について行うときは「容器本体」とそれぞれ読み替えるものとする。
- 3 第 1 項の高温暴露試験は、破裂圧力が最小破裂圧力以上で、かつ、容器本体が破裂後 2 つ以上に分離しないこと。

(設計確認試験における貫通試験)

第 21 条 同一の型式から採取した 1 個の容器について、次項及び第 3 項に定めるところにより貫通試験を行い、これに合格しなければならない。

- 2 前項の貫通試験は、次の各号に定めるところに従って行うものとする。
- (1) 容器は空気又は不活性ガスで 2.0MPa 以上の圧力まで加圧する。
 - (2) 先端が鋭利な直径 10mm の鋼製スパイクにより容器壁を貫通する速度で容器の胴部に打ち付ける。
- 3 第 1 項の貫通試験は、容器が破裂しないものを合格とする。

(設計確認試験におけるトルク試験)

第 22 条 同一の型式から採取した 1 個の容器について、次項及び第 3 項に定めるところによりトルク試験を行い、これに合格しなければならない。

- 2 前項のトルク試験は、次の各号に定めるところに従って行うものとする。
- (1) 容器のボスに、容器製造業者が規定するトルクの 110%以上のトルクを加える。
 - (2) ねじゲージにてボスねじ部の検査を行う。
- 3 第 1 項のトルク試験は、ボスのねじ山が容器製造業者の規定する許容差内であるものを合格とする。

(設計確認試験におけるボス強度試験等)

第 23 条 同一の型式から採取した 1 個の容器について、次項及び第 3 項に定めるところによりボス強度試験を行い、これに合格しなければならない。また、ネックリングを装置する容器にあつては、ネックリングも同様に試験を行わなければならない。この場合、本条中「ボス」とあるのは、「ネックリング」と読み替えるものとする。

- 2 前項のボス強度試験は、次の各号に定めるところに従って行うものとする。
- (1) 容器のボスに 1,000N 又は容器の質量に充填質量を加えた質量の 10 倍いずれか大なる軸方向の荷重を 60 秒以上加える。
 - (2) ボスに 100N・m 以上のトルクを加える。
- 3 第 1 項のボス強度試験は、次の各号に適合するものを合格とする。
- (1) 容器に損傷及び異常な変形がないこと。
 - (2) ボスが回転しないこと。

(設計確認試験における繊維材料引張試験)

第 24 条 同一の型式から採取した繊維について、次項及び第 3 項に定めるところにより繊維材料引張試験を行い、これに合格しなければならない。

2 前項の繊維材料引張試験は、次の各号に定めるところに従って行うものとする。

- (1) 試験片は、5 個とする。
- (2) 試験片の形状及び寸法は、ASTM D2343(2008)強化プラスチックに用いたガラス繊維のストランド、ヤーン及びロービングの引張特性の試験方法の 7 試験片とする。
- (3) 試験は、ASTM D2343(2008)強化プラスチックに用いたガラス繊維のストランド、ヤーン及びロービングの引張特性の試験方法の 11 試験手順に定める方法により行うものとする。

3 第 1 項の繊維材料引張試験は、ASTM D2343(2008)強化プラスチックに用いたガラス繊維のストランド、ヤーン及びロービングの引張特性の試験方法の 12 計算により求めた引張強さが S ガラス繊維にあつては $2,800\text{N/mm}^2$ 、E ガラス繊維にあつては $1,400\text{N/mm}^2$ 以上のものを合格とする。

(設計確認試験における層間せん断試験)

第 25 条 同一の型式から採取した樹脂及び繊維について、次項及び第 3 項に定めるところにより層間せん断試験を行い、これに合格しなければならない。

2 前項の層間せん断試験は、次の各号に定めるところに従って行うものとする。

- (1) 試験片は、5 個とする。
- (2) 試験片の形状及び寸法は、JIS K7057(2006)ガラス繊維強化プラスチックの層間せん断試験方法の 6 試験片又は ASTM D2344(2006)ショートビーム試験に平行繊維複合材料の見掛けの層間せん断強さ試験方法の 6 試験片とする。
- (3) 試験は、JIS K7057(2006)ガラス繊維強化プラスチックの層間せん断試験方法の 9 手順又は ASTM D2344(2006)ショートビーム試験に平行繊維複合材料の見掛けの層間せん断強さ試験方法の 8 試験速度及び 9 手順に定める方法により行うものとする。
- (4) 試験片が中央部以外で破断した場合（水平な層間せん断破壊であつて中央部以外で破壊した場合をいう。）又は水平な層間せん断破壊以外で破壊した場合は、当該試験を無効とし、試験片を取り直して層間せん断試験を再度行うことができるものとする。

3 第 1 項の層間せん断試験は、JIS K7057(2006)ガラス繊維強化プラスチックの層間せん断試験方法の 10 試験結果又は ASTM D2344(2006)ショートビーム試験に平行繊維複合材料の見掛けの層間せん断強さ試験方法の 11 計算により求めた値であつて、当該層間せん断強さが 35N/mm^2 以上のものを合格とする。

(組試験における外観検査)

第 26 条 容器は、容器ごとに、容器及び容器本体について、次項及び第 3 項に定めるところにより外観検査を行い、これに合格しなければならない。

2 前項の外観検査は、次の各号に定めるところに従って行うものとする。

- (1) さびその他の異物を取り除いたのち目視により行うものとする。
- (2) 内部検査は、照明器具を用いて行うこと。

3 第 1 項の外観検査は、容器の使用上支障のある腐食、割れ、すじ、しわ等がないものを合格とする。

(組試験における耐圧試験)

第 27 条 容器は、同一の型式（第 2 条第 6 号チからヌの変更に係るものを除く。）であつて、継続的に生産された容器 200 個に常温圧力サイクル試験及び破裂試験に供する数を加えた数（以下「組本数」という。）以下を 1 組とし、その組から採取した 1 個の容器本体について膨張測定試験を、膨張測定試験に供する容器以外について、容器ごとに加圧試験（以下総称して「耐圧試験」という。）を、次項及び第 3 項に定めるところにより行い、これに合格しなければならない。

2 前項の耐圧試験は、次の各号に定めるところに従つて行うものとする。

(1) 容器及び容器本体には、耐圧試験の前に耐圧試験圧力の 90%を超える圧力を加えてはならない。

(2) 膨張測定試験は、水槽式同位ビューレット法（水槽式同位ビューレット法を用いることが適切でない容器にあつては非水槽式）によるものとし、次に掲げる方法により行うものとする。

イ 全増加量は、耐圧試験圧力以上耐圧試験圧力の 105%未満の圧力を加えて容器本体が完全に膨張した後、30 秒間以上その圧力を保持し、漏れ及び異常膨張のないことを、水槽式にあつては圧力計及びビューレットにより、非水槽式にあつてはこれに加えて目視により確認した上で読み取るものとする。

ロ 恒久増加量は、耐圧試験圧力を除いたときに残留する内容積を読み取るものとする。

ハ 非水槽式の全増加量は、次の式により求めた値とする。

$$\Delta V = (A - B) - \{(A - B) + V\} P \beta$$

この式において ΔV 、 V 、 P 、 A 、 B 及び β は、それぞれ次の数値を表すものとする。

ΔV 耐圧試験における全増加量（単位 cm^3 ）

V 容器本体の内容積（単位 cm^3 ）

P 耐圧試験における圧力（単位 MPa ）

A 耐圧試験における圧力における圧入水量（単位 cm^3 ）であつて、水量計の水の降下量として示されるもの

B 耐圧試験における圧力における水圧ポンプから容器本体の入口までの連結管に圧入された水量（単位 cm^3 ）であつて、容器本体以外への圧入水量として示されるもの

β 耐圧試験時の水の温度における圧縮係数であつて、次の算式により計算して得た数値

$$\beta = (5.11 - 3.8981t \times 10^{-2} + 1.0751t^2 \times 10^{-3} - 1.3043t^3 \times 10^{-5} - 6.8P \times 10^{-3}) \times 10^{-4}$$

この式において、 β 、 t 及び P は、それぞれ次の数値を表すものとする。

β 圧縮係数

t 温度（単位 $^{\circ}\text{C}$ ）

P 耐圧試験における圧力（単位 MPa ）

(3) 前号においてライナーとプラスチックの間に水が入り込むおそれのある場合は、樹脂により防止措置を講じること。

(4) 加圧試験は、非水槽式により容器に耐圧試験圧力以上の圧力を加えて容器が完全に膨張した後 30 秒以上その圧力を保持して行うものとする。

3 第 1 項の耐圧試験は、膨張測定試験にあつては漏れ又は異常膨張がなく、かつ、恒久増加率が 5%以下のものを合格とし、加圧試験にあつては、漏れ又は異常膨張のないものを合格とする。

(組試験における破裂試験)

第28条 容器は、組本数以下を1組とし、5種破裂試験を容器について行った場合にあっては、その組から採取した1個の容器について、5種破裂試験を容器本体について行った場合にあっては、その組から採取した1個の容器本体について、次項及び第3項に定めるところにより破裂試験を行い、これに合格しなければならない。

2 第10条第2項の規定は破裂試験に準用する。この場合において、「容器及び容器本体」とあるのは、第10条第2項の規定による破裂試験を容器について行うときは「容器」と、当該破裂試験を容器本体について行うときは「容器本体」とそれぞれ読み替えるものとする。

3 第1項の破裂試験は、当該破裂試験を容器について行う場合にあっては、次の第1号及び第2号のいずれにも適合するものを、当該破裂試験を容器本体について行う場合にあっては、次の第1号及び第3号に適合するものをそれぞれ合格とする。

- (1) 容器本体は破裂後2つ以上に分離しないこと。
- (2) 最小破裂圧力の105%以上で破裂すること。
- (3) 最小破裂圧力以上で破裂すること。

(組試験における常温圧力サイクル試験)

第29条 容器は、組本数以下を1組とし、その組から採取した1個の容器について、次項及び第3項に定めるところにより常温圧力サイクル試験を行い、これに合格しなければならない。ただし、連続した5組が常温圧力サイクル試験に合格した場合にあっては、第4項の常温圧力サイクル試験に代えることができるものとする。

2 第11条第2項の規定は常温圧力サイクル試験に準用する。

3 第11条第3項の規定は常温圧力サイクル試験に準用する。

4 第1項のただし書の常温圧力サイクル試験は、次の各号に定める組ごとに採取した1個の容器について、第2項及び第3項に従って試験を行い、これに合格しなければならない。

- (1) 連続した5組が常温圧力サイクル試験に合格した後の試験は、連続した5番目以下の組ごとに行うことができる。ただし、前回の当該試験から3月を超える場合にあっては、3月を超えて最初の組で当該試験を行うこと。
- (2) 前号の連続した5番目以下の組ごとに行う常温圧力サイクル試験に不合格となった場合は、次の連続した5組について、当該試験を行わなければならない。この連続した5組が当該試験に合格した場合には、第1項ただし書の連続した5組が当該試験に合格したものとし、常温圧力サイクル試験を行うことができるものとする。
- (3) 第1号の連続した5番目以下の組ごとに行う常温圧力サイクル試験に不合格となった場合は、その容器が代表するその他の組から採取した1個の容器について常温圧力サイクル試験を行い、これに合格した容器の組は合格とする。

第4章 型式試験

(型式試験)

第30条 規則第7条第2項に規定する「型式試験」は、次項から第4項までに定めるところに従って行う設計検査、ライナー破裂試験、破裂試験、常温圧力サイクル試験、環境圧力サイクル試験、環境劣化試験、最小肉厚確認試験、損傷許容性試験、火炎暴露試験、落下試験、衝撃試験、ガス透過試験、高温暴露試験、貫通試験、トルク試験、ボス強度

試験等、繊維材料引張試験、層間せん断試験、外観検査及び耐圧試験とする。

- 2 前項の設計検査、ライナー破裂試験、破裂試験、常温圧力サイクル試験、環境圧力サイクル試験、環境劣化試験、最小肉厚確認試験、損傷許容性試験、火炎暴露試験、落下試験、衝撃試験、ガス透過試験、高温暴露試験、貫通試験、トルク試験、ボス強度試験等、繊維材料引張試験及び層間せん断試験は、それぞれ第9条、第10条、第11条、第12条、第13条、第14条、第15条、第16条、第17条、第18条、第19条、第20条、第21条、第22条、第23条、第24条及び第25条の設計確認試験の例による。
- 3 第1項の外観検査は、第26条の組試験における外観検査の例により行う。ただし、同条第1項中「容器ごとに」とあるのは「同一の型式から採取した5個の容器について」と読み替えるものとする。
- 4 第1項の耐圧試験は、第27条の組試験における耐圧試験の例により行う。ただし、同条第1項中「同一の型式（第2条第6号チからヌの変更に係るものを除く。）であって、継続的に生産された容器200個に常温圧力サイクル試験及び破裂試験に供する数を加えた数（以下「組本数」という。）以下を1組とし、その組から採取した1個の容器本体について膨張測定試験」とあるのは「同一の型式から採取した5個の容器本体について膨張測定試験」と、「容器ごとに加圧試験」とあるのは「同一の型式から採取した5個の容器について加圧試験」と読み替えるものとする。

（型式試験の適用除外）

第31条 型式試験は、前条の規定にかかわらず、次の各号に掲げるところによることができるものとする。

- (1) 型式試験に係る全ての試験及び検査（以下この条において「試験等」という。）を行って型式試験に合格した型式（以下この条において「基本型式」という。）に対する変更が別表の左欄の型式の変更における設計変更の区分のいずれかに該当する型式の型式試験にあっては、同表右欄に掲げる適用試験等以外の試験を適用しないことができる。
- (2) 前号の規定に基づき別表右欄に掲げる適用試験等以外の試験等を現に適用しないで型式試験に合格した型式のうち、基本型式と異なる型式となる理由が第2条第5号チからヌに掲げる事項に係る変更であって、かつ、同号イからトまでに掲げる事項について設計変更がない型式は、基本型式とみなす。
- (3) 第1号において、基本型式に対する変更が第2条第6号チからヌに掲げる事項に係るものであって、かつ、同号イからトまでに掲げる事項に適合する場合には、同号イからトの変更に係る試験を適用しなくてよいものとする。

制定年月日 平成25年7月24日

施行年月日 平成25年7月24日

改訂年月日 平成26年7月23日

改訂年月日 平成26年9月8日

改訂年月日 平成26年11月26日

改訂年月日 平成30年3月2日

別表(第 7 条及び第 31 条関係)

型式の変更における設計変更の区分		設計確認試験又は型式試験																	
		設計検査	ライナー破裂試験	破裂試験	常温圧力サイクル試験	環境圧力サイクル試験	環境劣化試験	最小肉厚確認試験	損傷許容性試験	火炎暴露試験	落下試験	衝撃試験	ガス透過試験	高温暴露試験	貫通試験	トルク試験	ボス強度試験等	繊維材料引張試験	層間せん断試験
繊維材料又は繊維製造業者		○		○	○注1	○注1	○	○注1	○注1	○注1	○	○		○注1	○注1			○	○
樹脂材料		○		○		○注6	○注6	○注6	○注6		○注6	○注6		○注6	○注6			○	○
ライナー材料		○	○	○	○					○注7	○注7	○注7	○	○注7			○		
胴部の外径	20%以下の変更 注2、注3	○		○	○			○	○										
	20%を超える変更 注3	○		○	○			○	○	○	○			○					
全長	50%以下の変更	○		○注2						○注4									
	50%を超える変更	○		○注2	○					○	○	○							
バルブ又は安全弁 注5		○								○	○								
ボス 注2		○		○	○												○	○	
ケーシング		○		○	○注8	○注8	○注8			○注8	○	○		○注8	○注8				
備考		<p>○印は適用される試験を示す。</p> <p>注1 繊維材料の種類の変更時のみ適用</p> <p>注2 試験に要する容器本体の数は1本とする</p> <p>注3 胴部の外径又は最高充填圧力が変更されるとき、容器壁面の構成材料の応力が同等又はそれ以下となるよう変更される場合に限る</p> <p>注4 既に火炎暴露試験に合格した容器と安全弁及びその配置が同一であって、容器の内容積が大きくなる場合は不要</p> <p>注5 次のいずれかの変更があった場合に適用</p> <ul style="list-style-type: none"> ・バルブ及び安全弁の質量が30%以上増えた場合 ・安全弁の方式が変更された場合 ・安全弁の数が減少した場合 ・安全弁の作動時のガス放出通路面積が減少した場合 <p>注6 化学的同等材料の場合は不要</p> <p>注7 ポリマーの変更時のみ適用</p> <p>注8 材料の種類の変更時のみ適用</p>																	